




## AYUNTAMIENTO DE EL PALMAR DE TROYA

### PLIEGO DE PRESCRIPCIONES TÉCNICAS PARTICULARES PARA LA CONTRATACIÓN DEL SUMINISTRO DENOMINADO "MOBILIARIO NUEVO DEL PARQUE INFANTIL SITUADO EN AVD. DE JEREZ E IMPLANTACIÓN DE BANCOS Y PAPELERAS EN LA ZONA DE LAS ERRIZAS ", EN EL PALMAR DE TROYA (SEVILLA)

<b>Código Seguro De Verificación:</b>	BnDeMNgnGwvXRZWKoRnlBA==	<b>Estado</b>	<b>Fecha y hora</b>	
<b>Firmado Por</b>	Nuria Novo Teran	Firmado	19/06/2020 12:57:59	
<b>Observaciones</b>		<b>Página</b>	1/16	
<b>Url De Verificación</b>	<a href="https://portal.dipusevilla.es/vfirmaAytos/code/BnDeMNgnGwvXRZWKoRnlBA==">https://portal.dipusevilla.es/vfirmaAytos/code/BnDeMNgnGwvXRZWKoRnlBA==</a>			



## ÍNDICE

- 1.- Definición y objeto.
- 2.- Descripción del suministro.
- 3.- Transporte e instalación.
- 4.- Plazo y lugar de entrega.
- 5.- Presupuesto total del contrato.
- 6.- Otras condiciones.

-ANEXO 1.MULTIJUEGO DE ACERO GALVANIZADO Y POLIETILENO DE ALTA DENSIDAD.

- ANEXO 2.CARTEL IDENTIFICATIVO DE ZONA DE JUEGO.

- ANEXO 3.BANCO DE MADERA DE PINO TRATADA CON AUTOCLAVE NIVEL P4.

- ANEXO 4.PAPELERA DE MADERA DE PINO TRATADA CON AUTOCLAVE NIVEL P4.

- ANEXO 5.PLANO DE SITUACIÓN.

- ANEXO 6.PLANO HERRIZAS CON LA SITUACIÓN DE LOS ELEMENTOS.

- ANEXO 7.PLANO AVENIDA DE JEREZ CON LA SITUACIÓN DE LOS ELEMENTOS.

Código Seguro De Verificación:	BnDeMNgnGwvXRZWKoRn1BA==	Estado	Fecha y hora
Firmado Por	Nuria Novo Teran	Firmado	19/06/2020 12:57:59
Observaciones		Página	2/16
Url De Verificación	<a href="https://portal.dipusevilla.es/vfirmaAytos/code/BnDeMNgnGwvXRZWKoRn1BA==">https://portal.dipusevilla.es/vfirmaAytos/code/BnDeMNgnGwvXRZWKoRn1BA==</a>		





## AYUNTAMIENTO DE EL PALMAR DE TROYA

### 1.- DEFINICIÓN Y OBJETO.

El presente pliego especifica las bases y prescripciones técnicas que han de regir la contratación y la ejecución del contrato administrativo que tiene por objeto el suministro denominado "**MOBILIARIO NUEVO DEL PARQUE INFANTIL SITUADO EN AVD. DE JEREZ E IMPLANTACIÓN DE BANCOS Y PAPELERAS EN LA ZONA DE LAS ERRIZAS** ", EN EL PALMAR DE TROYA (SEVILLA), dicha actuación nos ha sido adjudicada por la Excm. Diputación de Sevilla dentro del Plan Supera VII (2019) en el Programa municipal específico para inversiones financieramente sostenibles destinadas a la dotación de mobiliario, maquinaria y enseres para el funcionamiento de los servicios públicos culturales, deportivos y de parques y jardines.

Con este programa se pretende fomentar el uso de parques y jardines mediante el adecuado equipamiento.

La licitación será por **procedimiento simplificado sumario (Art.159.6 LCSP)**.

Códigos CPV:

37535200-9 Equipamiento para terrenos de juegos.

37535220-5 Aparatos para trepar para parques infantiles.

37535240-1 Toboganes para parques infantiles.

34928400-2 Mobiliario urbano.

39113600-3 Bancos para sentarse.

34928480-6 Contenedores y cubos de residuos y basuras.

### 2.- DESCRIPCIÓN DEL SUMINISTRO.

El objeto del suministro es la adquisición de los siguientes elementos:

SUELO, JUEGOS, CARTEL, BANCOS Y PAPELERAS que se describen a continuación:

Concepto	M2	PRECIO UNITARIO	IMPORTE
SUELO AMORTIGUADOR CONTINUO COLOREADO EPDM	137,00	58,00€	7.946,00€

#### Características materiales:

- Caucho EPDM multicolor sobre capa base SBR, aglutinados con resina de poliuretano aromática para exterior.

- capa superior de EPDM con posibilidad de combinar diferentes colores y formas. Granulometría 1-4 mm (Granulometría del SBR 2-7 mm).

- Pigmentación estabilizada a UV.

- Colores recomendados: azul, naranja, verde, amarillo y violeta (a decidir por la dirección facultativa).

- Libres de PAH.

- Espesor variable según caída de juegos. Para una altura de caída de 1,20 m se recomienda espesor de 4-5 mm.

#### Características dimensionales

ES UN SUELO CONTINUO.

Código Seguro De Verificación:	BnDeMNgnGwvXRZWKoRn1BA==	Estado	Fecha y hora	
Firmado Por	Nuria Novo Teran	Firmado	19/06/2020 12:57:59	
Observaciones		Página	3/16	
Url De Verificación	<a href="https://portal.dipusevilla.es/vfirmaAytos/code/BnDeMNgnGwvXRZWKoRn1BA==">https://portal.dipusevilla.es/vfirmaAytos/code/BnDeMNgnGwvXRZWKoRn1BA==</a>			



## AYUNTAMIENTO DE EL PALMAR DE TROYA

Concepto	uds	PRECIO UNITARIO	IMPORTE
MULTIJUEGO DE ACERO GALVANIZADO Y POLIETILENO DE ALTA DENSIDAD (H=2170MM) OCUPACION EN PLANTA ( 9450MM*8450MM)	1,000	12.903,04€	12.903,04€
<b>Características materiales:</b>			

- Polietileno de alta densidad, libre de mantenimiento y antigraffiti.
- Toboganes de acero inoxidable.
- Cuerdas de polipropileno con alma de acero.
- Partes metálicas en acero galvanizado y acero con pintura de poliéster termoendurecido.
- Tornillería de acero inoxidable.

### Características dimensionales

Según Anexo nº 1

Concepto	uds	PRECIO UNITARIO	IMPORTE
CARTEL IDENTIFICATIVO DE ZONA DE JUEGO (AXB=1160X1160 MM) ESPESOR 60MM	1,000	391,15€	391,15€
<b>Características materiales:</b>			

- Señalización con partes metálicas en acero cubiertas de pintura poliéster termoendurecida.
- Polietileno de alta densidad, libre de mantenimiento y antigraffiti.
- Conforme a los requisitos de señalización de áreas de juego UNE 172001 IN

### Características dimensionales

Según Anexo nº 2


Concepto	Uds	PRECIO UNITARIO	IMPORTE
BANCO DE MADERA DE PINO TRATADA CON AUTOCLAVE NIVEL P4 (AXBXC=1640X560X770 MM)	5,000	233,99€	1.169,95€
<b>Características materiales:</b>			

- Banco de estructura y tablonos de Pino Rojo del Norte de 45mm de espesor, tratado en autoclave a nivel P4

### Características dimensionales

Según Anexo nº 3

Código Seguro De Verificación:	BnDeMNgnGwvXRZWKoRn1BA==	Estado	Fecha y hora
Firmado Por	Nuria Novo Teran	Firmado	19/06/2020 12:57:59
Observaciones		Página	4/16
Url De Verificación	<a href="https://portal.dipusevilla.es/vfirmaAytos/code/BnDeMNgnGwvXRZWKoRn1BA==">https://portal.dipusevilla.es/vfirmaAytos/code/BnDeMNgnGwvXRZWKoRn1BA==</a>		





## AYUNTAMIENTO DE EL PALMAR DE TROYA

Concepto	Uds	PRECIO UNITARIO	IMPORTE
Papelera de madera de pino tratada con autoclave nivel P4 (AXBXC=480X360X1000 MM)	5,000	182,99€	914,95€
<b>Características materiales:</b>			

- Papelera de listones de Pino Rojo del Norte, tratado en autoclave a nivel P4.
- Estructura interior de chapa galvanizada.
- Tapa inferior abatible de chapa galvanizada.
- Capacidad 43 litros.

### Características dimensionales

Según Anexo nº 4

### PUNTO 3.- TRANSPORTE.

Serán por cuenta del suministrador todos los gastos de transporte de los elementos a los lugares de entrega, así como los gastos en que se incurriera para ésta. Asimismo, estará a cargo de la empresa adjudicataria la formación técnica del personal de nuestras instalaciones para garantizar el correcto funcionamiento y uso de este material.

### PUNTO 4.- PLAZO Y LUGAR DE ENTREGA.

Las papeleras y bancos se instalarán en la Errizas y el resto de materiales en el Parque Infantil, situado en Avd. de Jerez en el Palmar de Troya( Sevilla). El plazo de finalización de suministro y colocación es de TRES MESES.( Hasta el 15 de Septiembre de 2020).

### PUNTO 5.- PRESUPUESTO BASE DE LICITACIÓN.

El presupuesto base de licitación sin I.V.A. asciende a la cantidad de **VEINTITRES MIL TRESCIENTOS VEINTICINCO EUROS CON NUEVE CENTIMOS DE EUROS(23.325,09 €)**, siendo el valor del I.V.A la cantidad de **CUATRO MIL OCHOCIENTOS NOVENTA Y OCHO EUROS CON VEINTISIETE CENTIMOS DE EUROS CÉNTIMOS (4.898,27 €)**, lo que supone un presupuesto total del contrato de **VEINTIOCHO MIL DOSCIENTOS VEINTITRES EUROS CON TREINTA Y SEIS CENTIMOS DE EUROS(28.223,36 €)**.

### PUNTO 6.- OTRAS CONDICIONES.

La empresa adjudicataria deberá cumplir con lo dispuesto en la normativa actualmente vigente en materia de Prevención de Riesgos Laborales así como de Gestión de Residuos.

El Arquitecto Municipal  
Fdo.: Nuria Novo Terán

Código Seguro De Verificación:	BnDeMNgnGwvXRZWKoRn1BA==	Estado	Fecha y hora
Firmado Por	Nuria Novo Teran	Firmado	19/06/2020 12:57:59
Observaciones		Página	5/16
Url De Verificación	<a href="https://portal.dipusevilla.es/vfirmaAytos/code/BnDeMNgnGwvXRZWKoRn1BA==">https://portal.dipusevilla.es/vfirmaAytos/code/BnDeMNgnGwvXRZWKoRn1BA==</a>		





## AYUNTAMIENTO DE EL PALMAR DE TROYA

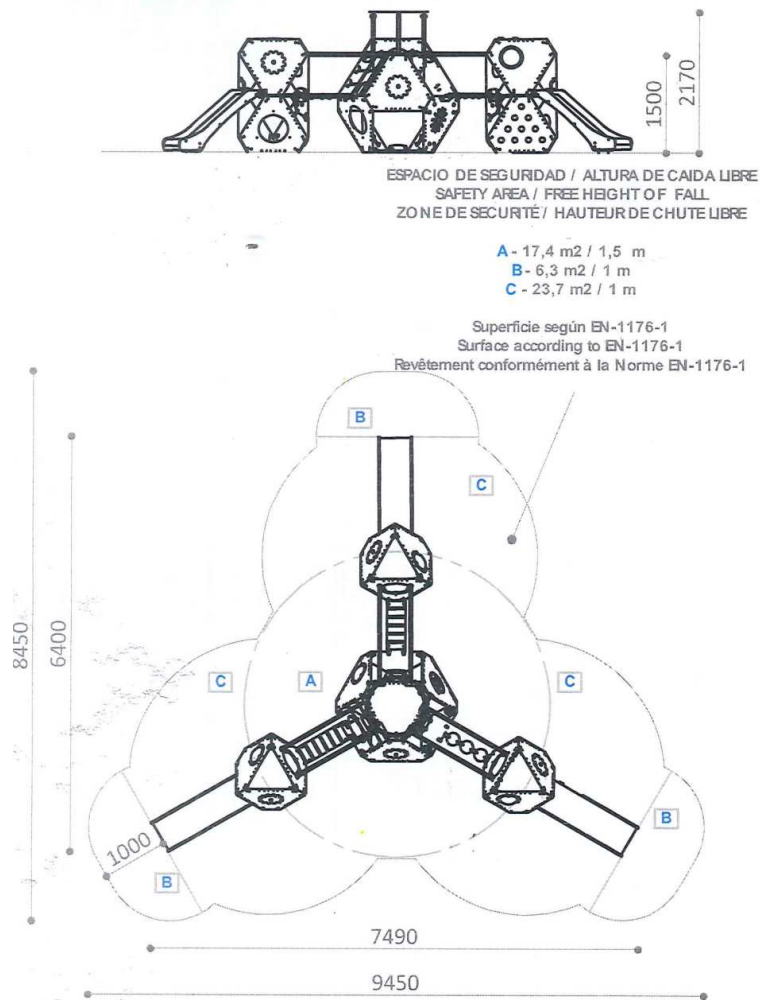
**ANEXO Nº 1 AL PLIEGO DE PRESCRIPCIONES TÉCNICAS  
PARTICULARES  
PARA LA CONTRATACIÓN DEL SUMINISTRO DENOMINADO  
"MOBILIARIO NUEVO DEL PARQUE INFANTIL SITUADO EN AVD. DE  
JEREZ E IMPLANTACIÓN DE BANCOS Y PAPELERAS EN LA ZONA DE  
LAS ERRIZAS ", EN EL PALMAR DE TROYA (SEVILLA)**

<b>Código Seguro De Verificación:</b>	BnDeMNgnGwvXRZWKoRn1BA==	<b>Estado</b>	<b>Fecha y hora</b>	
<b>Firmado Por</b>	Nuria Novo Teran	Firmado	19/06/2020 12:57:59	
<b>Observaciones</b>		<b>Página</b>	6/16	
<b>Url De Verificación</b>	<a href="https://portal.dipusevilla.es/vfirmaAytos/code/BnDeMNgnGwvXRZWKoRn1BA==">https://portal.dipusevilla.es/vfirmaAytos/code/BnDeMNgnGwvXRZWKoRn1BA==</a>			



# AYUNTAMIENTO DE EL PALMAR DE TROYA

## MULTIJUEGO DE ACERO GALVANIZADO Y POLIETILENO DE ALTA DENSIDAD



Código Seguro De Verificación:	BnDeMNgnGwvXRZWKoRn1BA==	Estado	Fecha y hora
Firmado Por	Nuria Novo Teran	Firmado	19/06/2020 12:57:59
Observaciones		Página	7/16
Url De Verificación	<a href="https://portal.dipusevilla.es/vfirmaAytos/code/BnDeMNgnGwvXRZWKoRn1BA==">https://portal.dipusevilla.es/vfirmaAytos/code/BnDeMNgnGwvXRZWKoRn1BA==</a>		





## AYUNTAMIENTO DE EL PALMAR DE TROYA

**ANEXO Nº 2 AL PLIEGO DE PRESCRIPCIONES TÉCNICAS  
PARTICULARES  
PARA LA CONTRATACIÓN DEL SUMINISTRO DENOMINADO  
"MOBILIARIO NUEVO DEL PARQUE INFANTIL SITUADO EN AVD. DE  
JEREZ E IMPLANTACIÓN DE BANCOS Y PAPELERAS EN LA ZONA DE  
LAS ERRIZAS ", EN EL PALMAR DE TROYA (SEVILLA)**

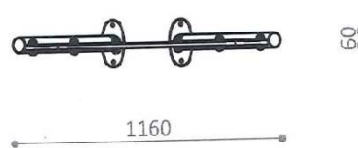
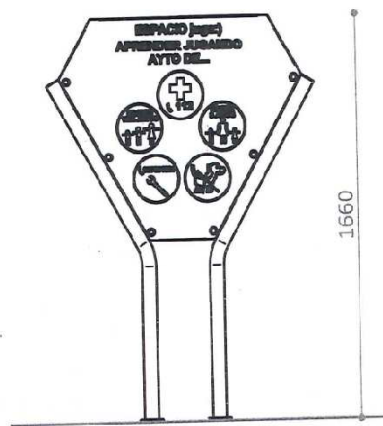
<b>Código Seguro De Verificación:</b>	BnDeMNgnGwvXRZWKoRnlBA==	<b>Estado</b>	<b>Fecha y hora</b>	
<b>Firmado Por</b>	Nuria Novo Teran	Firmado	19/06/2020 12:57:59	
<b>Observaciones</b>		<b>Página</b>	8/16	
<b>Url De Verificación</b>	<a href="https://portal.dipusevilla.es/vfirmaAytos/code/BnDeMNgnGwvXRZWKoRnlBA==">https://portal.dipusevilla.es/vfirmaAytos/code/BnDeMNgnGwvXRZWKoRnlBA==</a>			





## AYUNTAMIENTO DE EL PALMAR DE TROYA

### CARTEL IDENTIFICATIVO DE ZONA DE JUEGO



<b>Código Seguro De Verificación:</b>	BnDeMNgnGwvXRZWKoRn1BA==	<b>Estado</b>	<b>Fecha y hora</b>
<b>Firmado Por</b>	Nuria Novo Teran	Firmado	19/06/2020 12:57:59
<b>Observaciones</b>		<b>Página</b>	9/16
<b>Url De Verificación</b>	<a href="https://portal.dipusevilla.es/vfirmaAytos/code/BnDeMNgnGwvXRZWKoRn1BA==">https://portal.dipusevilla.es/vfirmaAytos/code/BnDeMNgnGwvXRZWKoRn1BA==</a>		





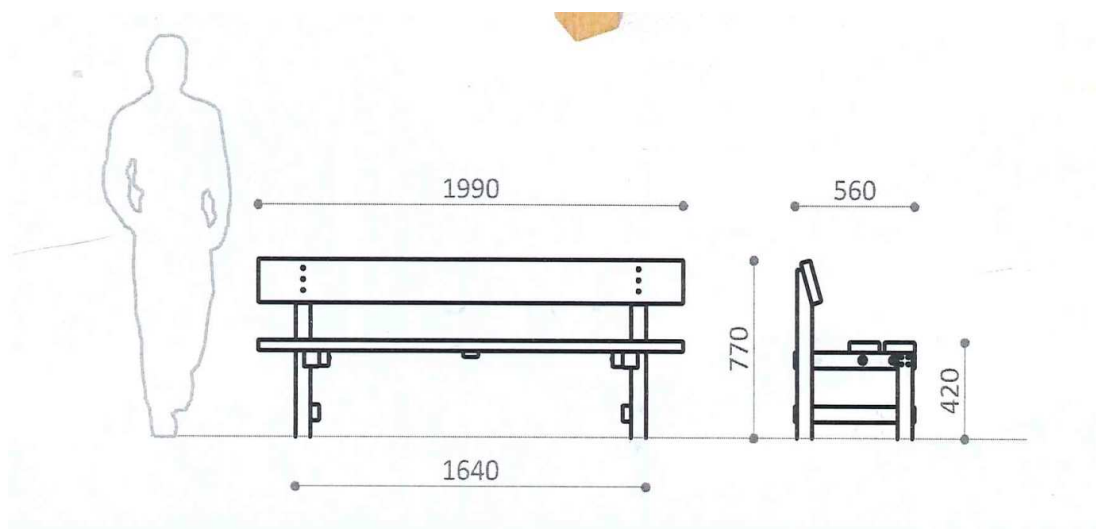
**ANEXO Nº 3 AL PLIEGO DE PRESCRIPCIONES TÉCNICAS  
PARTICULARES  
PARA LA CONTRATACIÓN DEL SUMINISTRO DENOMINADO  
"MOBILIARIO NUEVO DEL PARQUE INFANTIL SITUADO EN AVD. DE  
JEREZ E IMPLANTACIÓN DE BANCOS Y PAPELERAS EN LA ZONA DE  
LAS ERRIZAS ", EN EL PALMAR DE TROYA (SEVILLA)**

<b>Código Seguro De Verificación:</b>	BnDeMNgnGwvXRZWKoRnlBA==	<b>Estado</b>	<b>Fecha y hora</b>	
<b>Firmado Por</b>	Nuria Novo Teran	Firmado	19/06/2020 12:57:59	
<b>Observaciones</b>		<b>Página</b>	10/16	
<b>Url De Verificación</b>	<a href="https://portal.dipusevilla.es/vfirmaAytos/code/BnDeMNgnGwvXRZWKoRnlBA==">https://portal.dipusevilla.es/vfirmaAytos/code/BnDeMNgnGwvXRZWKoRnlBA==</a>			



## AYUNTAMIENTO DE EL PALMAR DE TROYA

### BANCO DE MADERA DE PINO TRATADA CON AUTOCLAVE NIVEL P4




<b>Código Seguro De Verificación:</b>	BnDeMNgnGwvXRZWKoRnlBA==	<b>Estado</b>	<b>Fecha y hora</b>
<b>Firmado Por</b>	Nuria Novo Teran	Firmado	19/06/2020 12:57:59
<b>Observaciones</b>		<b>Página</b>	11/16
<b>Url De Verificación</b>	<a href="https://portal.dipusevilla.es/vfirmaAyto/code/BnDeMNgnGwvXRZWKoRnlBA==">https://portal.dipusevilla.es/vfirmaAyto/code/BnDeMNgnGwvXRZWKoRnlBA==</a>		





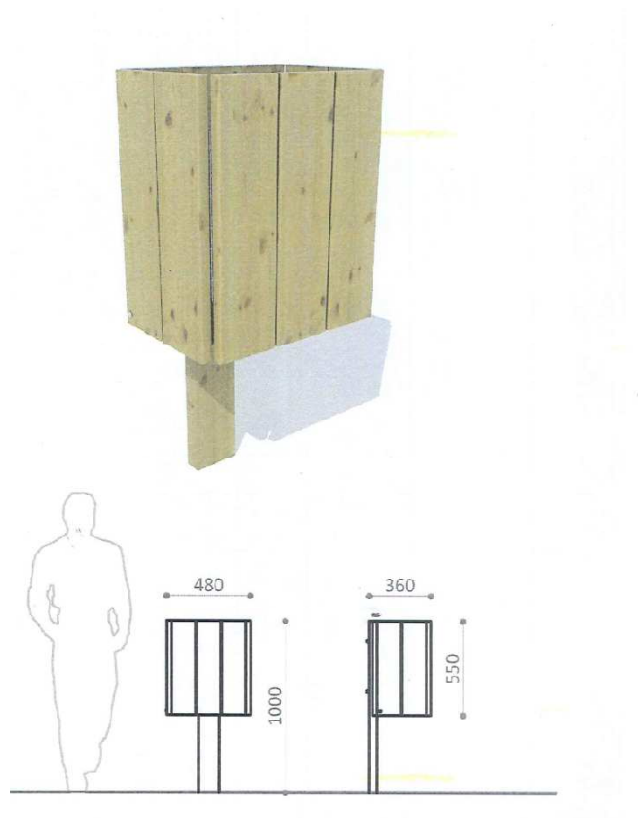
**ANEXO Nº 4 AL PLIEGO DE PRESCRIPCIONES TÉCNICAS  
PARTICULARES  
PARA LA CONTRATACIÓN DEL SUMINISTRO DENOMINADO  
"MOBILIARIO NUEVO DEL PARQUE INFANTIL SITUADO EN AVD. DE  
JEREZ E IMPLANTACIÓN DE BANCOS Y PAPELERAS EN LA ZONA DE  
LAS ERRIZAS ", EN EL PALMAR DE TROYA (SEVILLA)**

<b>Código Seguro De Verificación:</b>	BnDeMNgnGwvXRZWKoRnlBA==	<b>Estado</b>	<b>Fecha y hora</b>	
<b>Firmado Por</b>	Nuria Novo Teran	Firmado	19/06/2020 12:57:59	
<b>Observaciones</b>		<b>Página</b>	12/16	
<b>Url De Verificación</b>	<a href="https://portal.dipusevilla.es/vfirmaAytos/code/BnDeMNgnGwvXRZWKoRnlBA==">https://portal.dipusevilla.es/vfirmaAytos/code/BnDeMNgnGwvXRZWKoRnlBA==</a>			



## AYUNTAMIENTO DE EL PALMAR DE TROYA

### PAPELERA DE MADERA DE PINO TRATADA CON AUTOCLAVE NIVEL P4



<b>Código Seguro De Verificación:</b>	BnDeMNgnGwvXRZWKoRn1BA==	<b>Estado</b>	<b>Fecha y hora</b>
<b>Firmado Por</b>	Nuria Novo Teran	Firmado	19/06/2020 12:57:59
<b>Observaciones</b>		<b>Página</b>	13/16
<b>Url De Verificación</b>	<a href="https://portal.dipusevilla.es/vfirmaAytos/code/BnDeMNgnGwvXRZWKoRn1BA==">https://portal.dipusevilla.es/vfirmaAytos/code/BnDeMNgnGwvXRZWKoRn1BA==</a>		





## AYUNTAMIENTO DE EL PALMAR DE TROYA

### ANEXO Nº 5.PLANO DE SITUACIÓN.

<b>Código Seguro De Verificación:</b>	BnDeMNgnGwvXRZWKoRnlBA==	<b>Estado</b>	<b>Fecha y hora</b>
<b>Firmado Por</b>	Nuria Novo Teran	Firmado	19/06/2020 12:57:59
<b>Observaciones</b>		<b>Página</b>	14/16
<b>Url De Verificación</b>	<a href="https://portal.dipusevilla.es/vfirmaAytos/code/BnDeMNgnGwvXRZWKoRnlBA==">https://portal.dipusevilla.es/vfirmaAytos/code/BnDeMNgnGwvXRZWKoRnlBA==</a>		





## AYUNTAMIENTO DE EL PALMAR DE TROYA

- ANEXO 6.PLANO HERRIZAS CON LA SITUACIÓN DE LOS ELEMENTOS.

<b>Código Seguro De Verificación:</b>	BnDeMNgnGwvXRZWKoRnlBA==	<b>Estado</b>	<b>Fecha y hora</b>
<b>Firmado Por</b>	Nuria Novo Teran	Firmado	19/06/2020 12:57:59
<b>Observaciones</b>		<b>Página</b>	15/16
<b>Url De Verificación</b>	<a href="https://portal.dipusevilla.es/vfirmaAytos/code/BnDeMNgnGwvXRZWKoRnlBA==">https://portal.dipusevilla.es/vfirmaAytos/code/BnDeMNgnGwvXRZWKoRnlBA==</a>		





## AYUNTAMIENTO DE EL PALMAR DE TROYA

### ANEXO 7.PLANO AVENIDA DE JEREZ CON LA SITUACIÓN DE LOS ELEMENTOS.

<b>Código Seguro De Verificación:</b>	BnDeMNgnGwvXRZWKoRn1BA==	<b>Estado</b>	<b>Fecha y hora</b>	
<b>Firmado Por</b>	Nuria Novo Teran	Firmado	19/06/2020 12:57:59	
<b>Observaciones</b>		<b>Página</b>	16/16	
<b>Url De Verificación</b>	<a href="https://portal.dipusevilla.es/vfirmaAytos/code/BnDeMNgnGwvXRZWKoRn1BA==">https://portal.dipusevilla.es/vfirmaAytos/code/BnDeMNgnGwvXRZWKoRn1BA==</a>			